

Contador industrial

C4000



Dos grandes contadores en uno solo

Contador combinado de volumétrico y woltmann en un solo cuerpo.

La calidad y experiencia de Elster al servicio de los grandes consumos.

- Esferas encapsuladas para mayor protección y facilidad de lectura.
- Pre-instalación para emisores de pulsos bidireccionales.
- Campo de medida extendido (contador clase C + contador clase B).
- Gama de calibres de 50 a 100 mm.
- Dos contadores independientes en un solo cuerpo (insertos independientes).
- Válvula de conmutación sin mantenimiento.
- Tapas demontables.
- Para uso con agua fría.

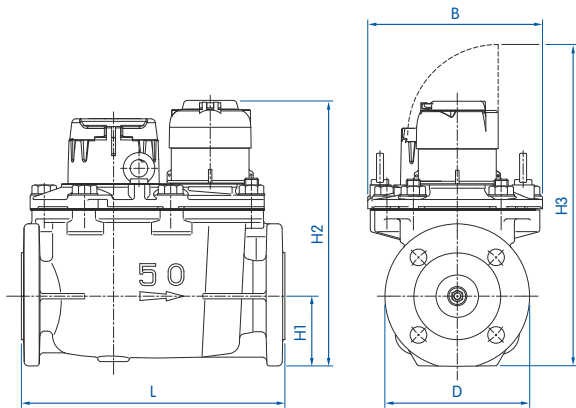


Datos metrológicos

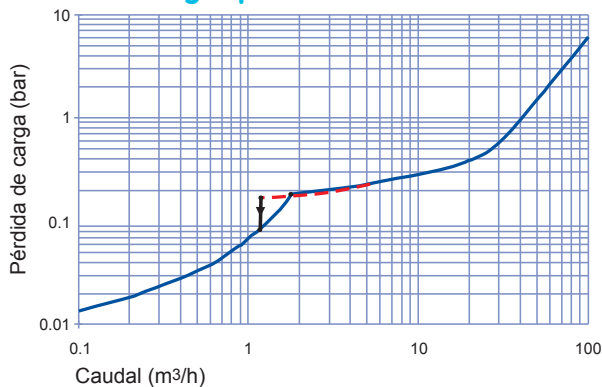
Calibre			50	65	80	100
Caudal máximo contador principal	$q_{max} (\pm 2\%)$	m ³ /h	50	50	200	250
Caudal nominal contador principal	$q_n (\pm 2\%)$	m ³ /h	25	25	120	180
Caudal nominal contador secundario	$q_n (\pm 2\%)$	m ³ /h	2,5	2,5	2,5	2,5
Caudal de transición	$q_t (\pm 2\%)$	l/h	22,5	22,5	22,5	22,5
Caudal mínimo	$q_{min} (\pm 5\%)$	l/h	15	15	15	15
Caudal de apertura de la válvula		l/h	1.800	1.800	2.200	2.400
Caudal con pérdida de carga	0,6	bar	31	31	112	120
Caudal con pérdida de carga	1	bar	40	40	145	155

Dimensiones y pesos

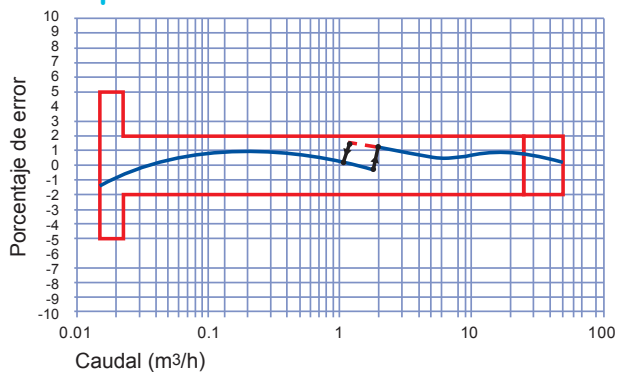
Calibre			50	65	80	100
Longitud (ISO)	L	(mm)	300	300	350	350
Altura con tapa abierta	H3	(mm)	371	377	420	436
Altura con tapa cerrada	H2	(mm)	305	311	349	370
Altura al eje	H1	(mm)	80	86	104	115
Anchura	B	(mm)	205	205	250	280
Diámetro de la brida	D	(mm)	166	186	201	228
Peso aproximado		(Kg)	23 (25)	27	33 (35)	40 (41)



Pérdida de carga típica del C4000



Curva típica de errores del C4000



Garantía:

Los equipos están garantizados por dos años contra todo defecto de fabricación en su funcionamiento y/o materiales, a partir de la fecha de entrega. Esta garantía se entiende como la sustitución de la pieza o piezas en nuestros talleres. La garantía no cubre daños ocasionados por una instalación incorrecta, manipulación errónea, causas de fuerza mayor, o si los datos aportados no se ajustan a las condiciones reales de trabajo. De la misma manera, quedaría excluida de la garantía la ruptura o avería por congelación del fluido que hay en su interior y el consiguiente aumento del volumen del mismo. Para todo lo no recogido en este resumen, se aplica la condición de garantía, que está a su disposición en las condiciones generales de Elster.



elster
Iberconta

Elster Medición, S.A.U.

C/ Velázquez 31, 4º Izda.
Madrid
C.P. 28001
España

Tel.: +34 901 00 77 88
Fax: +34 912 10 72 37

Elster.iberconta@es.elster.com

www.elster-iberconta.com