

Contador comercial e industrial

H4000I



Precisión y robustez para grandes caudales

Contador tipo woltmann, de clase metrológica B, para aplicaciones comerciales e industriales.

La calidad y experiencia de Elster en al servicio de los grandes consumos.

- Esfera encapsulada con rotación 360° para más robustez y fácil lectura.
- Preinstalación para emisor de pulsos bidireccional.
- Campo de medida extendido. Metrología superior a clase B.
- Medición de caudales inversos con metrología clase B (hasta DN 150).
- Gama de calibres de 40 a 300mm.
- Longitudes ISO y alternativas.
- Instalación en tuberías horizontales, verticales e inclinadas.
- Tapa desmontable.
- Para uso con agua fría.



Datos metrológicos

Calibre			40	50	65	80	100	125	150	200	250	300
Caudal máximo	q _{max} (±2%)	m ³ /h	90	90	120	200	250	250	600	1.000	1.600	2.000
Caudal nominal	q _n (±2%)	m ³ /h	50	50	65	120	180	180	450	700	1.000	1.500
Caudal de transición	q _t (±2%)	l/h	1.000	1.000	1.500	2.000	2.000	2.000	4.000	6.000	11.000	15.000
Caudal mínimo (horiz.)	q _{min} (±5%)	l/h	350	350	400	500	600	600	1800	4.000	6.000	12.000
Caudal mínimo (vert.)	q _{min} (±5%)		450	450	750	1.200	1.200	1.200	4.500	7.500	12.000	18.000
Caudal de arranque		l/h	150	160	170	220	250	250	900	1.200	1.800	1.800
Pérdida de carga	q _{max}	bar	0,84	0,49	0,69	0,27	0,43	0,58	0,33	0,32	0,37	0,58
Presión nominal	PN	bar	16	16	16	16	16	16	16	16	16	16
Temperatura máx. agua		°C	50	50	50	50	50	50	50	50	50	50

Lectura del contador

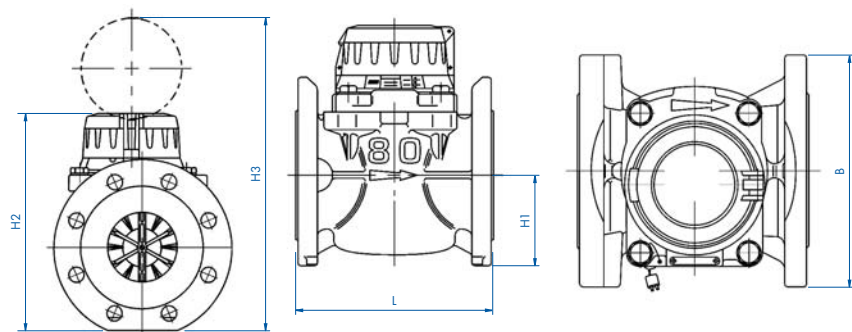
Dígito indic. máx. (en millones)	m ³	1	1	1	1	1	1	10	10	10	10
----------------------------------	----------------	---	---	---	---	---	---	----	----	----	----

Emisión de pulsos

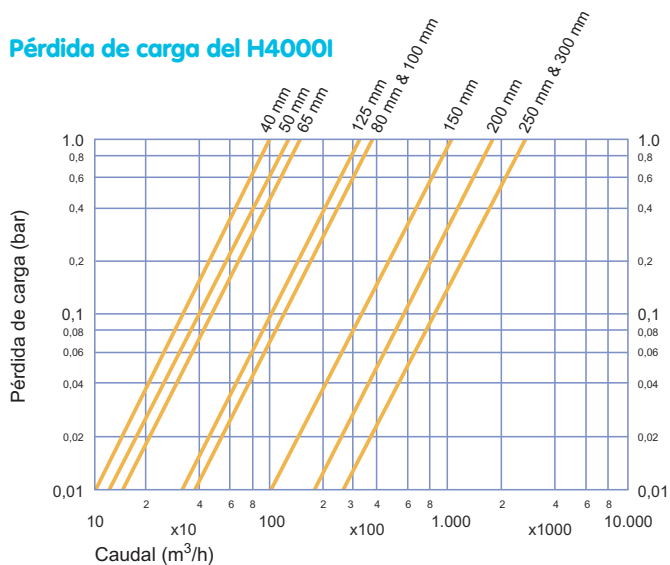
Emisión de pulsos	L/P	consultar ficha técnica emisores PR-7										
-------------------	-----	---------------------------------------	--	--	--	--	--	--	--	--	--	--

Dimensiones y pesos

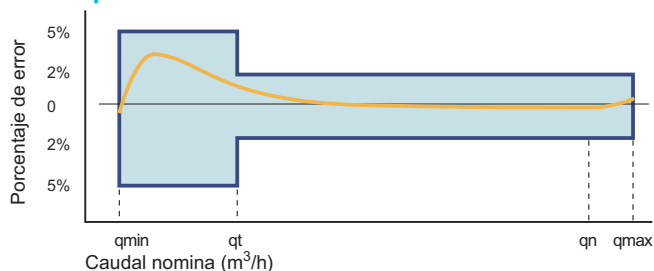
Longitud (opcional)	L	mm	300	200 (300)	200 (300)	200 (350)	250 (350)	250	300 (500)	350	450	500
Altura con tapa abierta	H3	mm	314	314	322	341	353	365	429	481	532	559
Altura con tapa cerrada	H2	mm	226	226	234	253	265	277	341	393	444	471
Altura al eje	H1	mm	78	78	86	94	106	118	135	165	198	225
Diámetro de brida	B	mm	151	166	186	201	228	251	286	341	409	461
Peso aproximado		kg	11,8	12,2 (13,1)	13 (14,4)	14,1 (16,6)	19,4 (21)	20,5	37,5 (43,5)	47,5	82	104



Pérdida de carga del H40001



Curva típica de errores del H40001



© 2009 Elster. Reservados todos los derechos.

Debido a la política de mejora de la empresa, ésta se reserva los derechos de modificación de los datos publicados en esta hoja de especificaciones sin previo aviso.

Garantía:

Los equipos están garantizados por dos años contra todo defecto de fabricación en su funcionamiento y/o materiales, a partir de la fecha de entrega. Esta garantía se entiende como la sustitución de la pieza o piezas en nuestros talleres. La garantía no cubre daños ocasionados por una instalación incorrecta, manipulación errónea, causas de fuerza mayor, o si los datos aportados no se ajustan a las condiciones reales de trabajo. De la misma manera, quedará excluida de la garantía la ruptura o avería por congelación del fluido que hay en su interior y el consiguiente aumento del volumen del mismo. Para todo lo no recogido en este resumen, se aplica la condición de garantía, que está a su disposición en las condiciones generales de Elster.



elster
iberconta

Elster Iberconta, S.A.
C/ Alcalá 95, 6ª Dcha.
Madrid
C.P. 28009
España

Tel.: +34 912 107 230/33
Fax: +34 912 107 231

Elster.iberconta@es.elster.com
www.elster-iberconta.com