

Contador domiciliario

S200



## Robusto y preciso

Contador funcional de chorro único, para uso domiciliario, de clase metrológica C y salida de pulsos.

La calidad y experiencia de Elster en la gama de alta precisión.

- Esfera sellada al vacío.
- Totalizador de cuatro tambores para  $m^3$ .
- Pre-instalación para emisor de pulsos.
- Transmisión magnética.
- Clase metrológica C para  $Q_n$  1,5 y 2,5  $m^3/h$ .
- Calibres disponibles: 13, 15 y 20mm.
- Longitudes y roscas compatibles con las de otros modelos de contadores.
- Alto grado de protección frente a humedad y golpes.
- Tapa protectora.
- Para uso con agua fría.



## Datos metrológicos

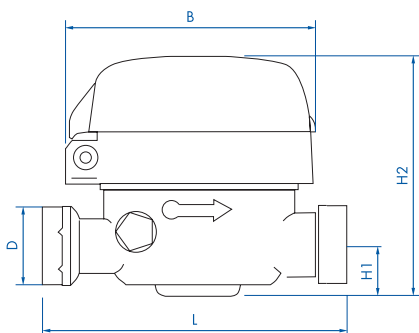
Calibre			13 / 15	20
Caudal máximo	q <sub>max</sub> (±2%)	m <sup>3</sup> /h	3	5
Caudal nominal	q <sub>n</sub> (±2%)	m <sup>3</sup> /h	1,5	2,5
Caudal de transición	q <sub>t</sub> (±2%)	l/h	22,5	37,5
Caudal mínimo	q <sub>min</sub> (±5%)	l/h	15	25
Caudal de arranque		l/h	< 5	< 7
Pérdida de carga a Q <sub>n</sub>		bar	0,25	0,25
Presión nominal	PN	bar	16	16

## Lectura del contador

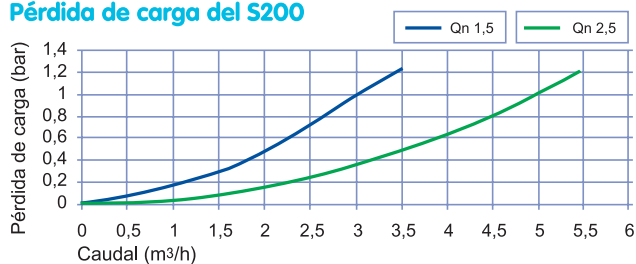
Indicación mínima	litro	0,02	0,02
Indicación máxima	m <sup>3</sup>	9.999	9.999
Emisor de pulsos	l/p	10	10

## Dimensiones y pesos

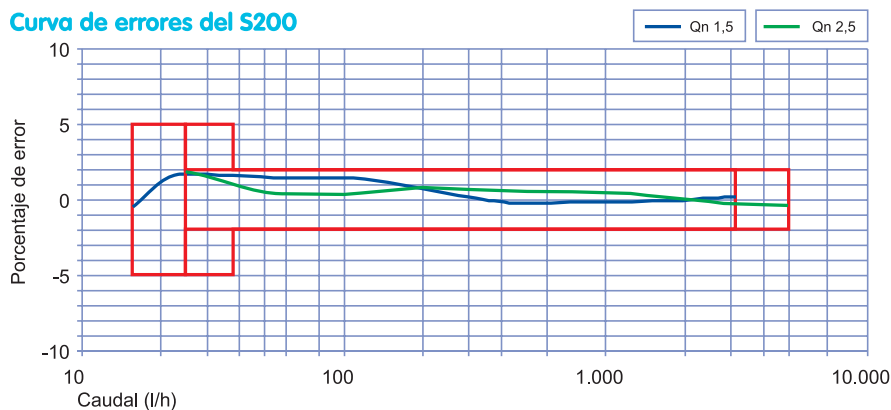
Longitud sin conexiones	L	mm	110 a 190	115/190
Altura con tapa abierta		mm	138	138
Altura con tapa cerrada	H2	mm	88	88
Altura al eje	H1	mm	19	19
Anchura	B	mm	84	84
Rosca	D	"	7/8 x 3/4 3/4 x 3/4	1 x 1
Peso aproximado		kg	0,65	0,7



## Pérdida de carga del S200



## Curva de errores del S200



## Garantía:

Los equipos están garantizados por dos años contra todo defecto de fabricación en su funcionamiento y/o materiales, a partir de la fecha de entrega. Esta garantía se entiende como la sustitución de la pieza o piezas en nuestros talleres. La garantía no cubre daños ocasionados por una instalación incorrecta, manipulación errónea, causas de fuerza mayor, o si los datos aportados no se ajustan a las condiciones reales de trabajo. De la misma manera, quedaría excluida de la garantía la ruptura o avería por congelación del fluido que hay en su interior y el consiguiente aumento del volumen del mismo. Para todo lo no recogido en este resumen, se aplica la condición de garantía, que está a su disposición en las condiciones generales de Elster.



**elster**  
iberconta

Elster Iberconta, S.A.  
C/ Alcalá 95, 6º Dcha.  
Madrid  
C.P. 28009  
España

Tel.: +34 912 107 230/33  
Fax: +34 912 107 231

Elster.iberconta@es.elster.com  
www.elster-iberconta.com