

Contador domiciliario

Y290



Gestión eficiente

Contador híbrido, con sensor mecánico y esfera electrónica, de gran precisión, con comunicación bidireccional mediante bus.

La calidad y experiencia de Elster enfocadas a totalizadores electrónicos.

- Esfera orientable 360°.
- Pantalla LCD bicolor de gran contraste con dígitos de 10mm para facilidad de lectura e iconos informativos.
- Transmisión inductiva.
- Rango dinámico hasta R250 para Q3 2,5 y 4,0 m³/h.
- Calibres disponibles: 13, 15 y 20 mm.
- Longitudes y roscas compatibles con las de contadores convencionales.
- Comunicación mediante trama de datos según protocolo LP BUS.
- Proporciona datos estadísticos de consumos, perfiles y bloques de tarifa.
- Alimentado por batería interna con vida habitual de 12 años.
- Alto grado de protección frente a humedad y golpes.
- Para uso con agua fría.



Datos metrológicos

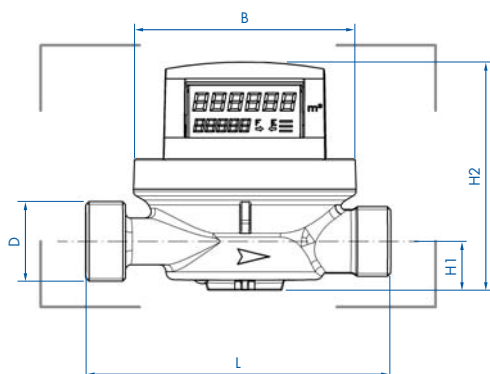
Calibre			13 / 15	20
Caudal máximo	Q4 ($\pm 2\%$)	m ³ /h	3,125	5
Caudal nominal	Q3 ($\pm 2\%$)	m ³ /h	2,5	4
Caudal de transición	Q2 ($\pm 2\%$)	l/h	16	25,6
Caudal mínimo	Q1 ($\pm 5\%$)	l/h	10	16
Caudal de arranque		l/h	3	5
Pérdida de carga a Q3		bar	0,6	0,6
Presión nominal	PN	bar	16	16

Lectura del contador

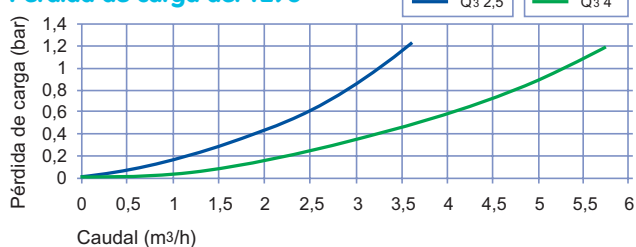
Indicación mínima	litro	0,01	0,01
Indicación máxima	m ³	999.999,99999	999.999,99999

Dimensiones y pesos

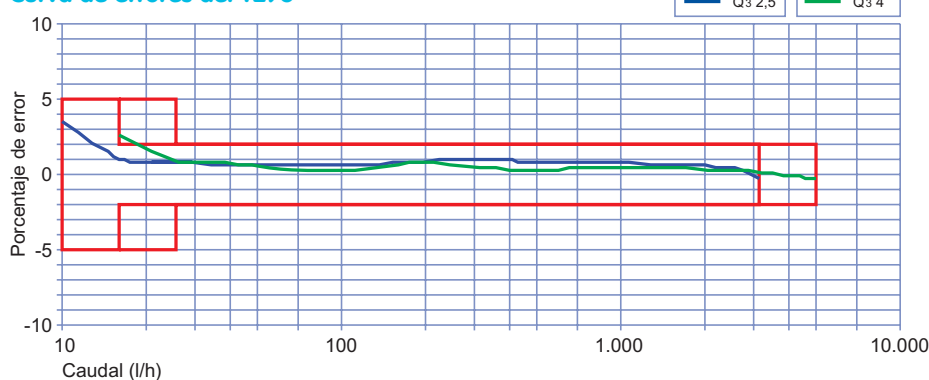
Longitud sin conexiones	L	mm	115	115 / 190
Altura	H2	mm	87	87
Altura al eje	H1	mm	17	18
Anchura	B	mm	84	84
Rosca	D	"	7/8 x 3/4 3/4 x 3/4	1 x 1
Peso aproximado		kg	0,6	0,7



Pérdida de carga del Y290



Curva de errores del Y290



Garantía:

Los equipos están garantizados por dos años contra todo defecto de fabricación en su funcionamiento y/o materiales, a partir de la fecha de entrega. Esta garantía se entiende como la sustitución de la pieza o piezas en nuestros talleres. La garantía no cubre daños ocasionados por una instalación incorrecta, manipulación errónea, causas de fuerza mayor, o si los datos aportados no se ajustan a las condiciones reales de trabajo. De la misma manera, quedaría excluida de la garantía la ruptura o avería por congelación del fluido que hay en su interior y el consiguiente aumento del volumen del mismo. Para todo lo no recogido en este resumen, se aplica la condición de garantía, que está a su disposición en las condiciones generales de Elster.



elster
iberconta

Elster Iberconta, S.A.
C/ Alcalá 95, 6ª Dcha.
Madrid
C.P. 28009
España

Tel.: +34 912 107 230/33
Fax: +34 912 107 231

Elster.iberconta@es.elster.com
www.elster-iberconta.com