

Contador domiciliario

Y250



Electrónico y preciso

Contador híbrido, con sensor mecánico y esfera electrónica, de gran precisión.

La calidad y experiencia de Elster enfocadas a totalizadores electrónicos.

- Esfera orientable 360°.
- Pantalla de gran contraste con dígitos de 10 mm para facilidad de lectura e iconos informativos.
- Transmisión inductiva.
- Rango dinámico hasta R250 para Q3 2,5 y 4,0 m³/h.
- Calibres disponibles: 13, 15 y 20mm.
- Longitudes y roscas compatibles con las de contadores convencionales.
- Emisión directa de pulsos bidireccionales mediante conector RJ sin necesidad de emisores adicionales.
- Alimentado por batería interna con vida habitual de 15 años.
- Alto grado de protección frente a humedad y golpes.
- Para uso con agua fría.



Datos metrológicos

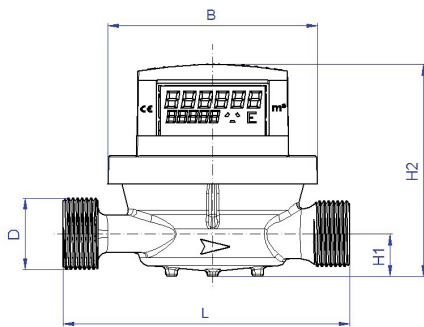
Calibre			13 / 15	20
Caudal máximo	Q4 ($\pm 2\%$)	m ³ /h	3,125	5
Caudal nominal	Q3 ($\pm 2\%$)	m ³ /h	2,5	4
Caudal de transición	Q2 ($\pm 2\%$)	l/h	16	25,6
Caudal mínimo	Q1 ($\pm 5\%$)	l/h	10	16
Caudal de arranque		l/h	3	5
Pérdida de carga a Q3		bar	0,6	0,6
Presión nominal	PN	bar	16	16

Lectura del contador

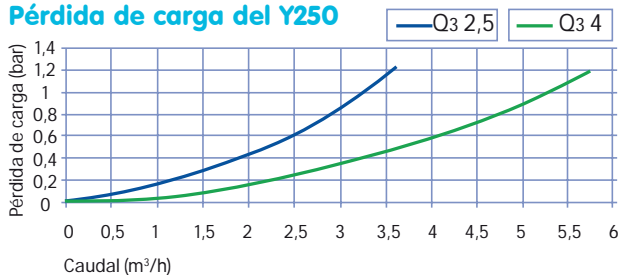
Indicación mínima	litro	0,01	0,01
Indicación máxima	m ³	999.999,9999	999.999,9999
Emisor de pulsos	l/p	1	1

Dimensiones y pesos

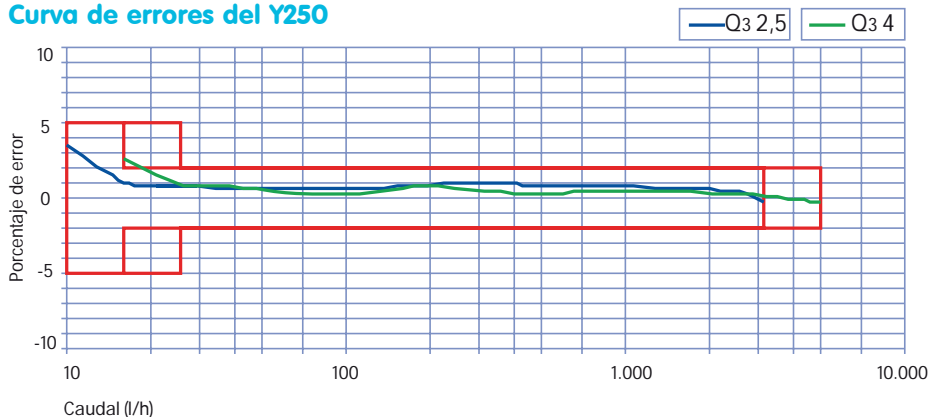
Longitud sin conexiones	L	mm	115 / 190	115 / 190
Altura	H2	mm	85	85
Altura al eje	H1	mm	17	17
Anchura	B	mm	84	84
Rosca	D	"	7/8 x 3/4 3/4 x 3/4	1 x 1
Peso aproximado		kg	0,6	0,7



Pérdida de carga del Y250



Curva de errores del Y250



Garantía:

Los equipos están garantizados por dos años contra todo defecto de fabricación en su funcionamiento y/o materiales, a partir de la fecha de entrega. Esta garantía se entiende como la sustitución de la pieza o piezas en nuestros talleres. La garantía no cubre daños ocasionados por una instalación incorrecta, manipulación errónea, causas de fuerza mayor o si los datos aportados no se ajustan a las condiciones reales de trabajo. De la misma manera, quedaría excluida de la garantía la ruptura o avería por congelación del fluido que hay en su interior y el consiguiente aumento del volumen del mismo. Para todo lo no recogido en este resumen, se aplica la condición de garantía que está a su disposición en las condiciones generales de Elster.



elster
iberconta

Elster Medición, S.A.U.
C/ Velázquez 31, 4º Izda.
Madrid
C.P. 28001
España

Tel.: +34 901 00 77 88
Fax: +34 91 210 72 37

Elster.iberconta@es.elster.com
www.elster-iberconta.com