

V200PL

Contador volumétrico para pequeño caudal con cuerpo de polímero y roscas de latón

El contador V200PL pertenece a la familia de contadores de volumétricos de Honeywell. Diseñado para la facturación de consumos, ofrece alta precisión en cualquier posición de instalación.

La esfera está preparada para la fácil colocación de un emisor de pulsos de tipo inductivo bidireccional (ver datos del emisor Falcon PR6 en sus especificaciones técnicas) o dispositivo con tecnología radio integrada (ver datos del módulo TPR11).

Diseñado para tener una larga vida útil y con excelentes características proporcionadas por el pistón de pared ranurada. Este pistón evita la deposición de partículas sólidas, reduciendo la posibilidad de parada del contador.



CARACTERÍSTICAS PRINCIPALES

- Cuerpo en polímero con roscas de latón.
- Alto grado de protección frente a humedad y golpes IP68.
- Cámara y pistón fabricados en composites técnicos de alta resistencia.
- Esfera copper can, seca orientable 350°.
- Totalizador de 5 tambores para m³.
- Tamaños 13/15 y 20 mm para caudales de trabajo de (Q3) 2,5 y 4 m³/h.
- R315 para instalación en cualquier posición.
- Pre-instalación para emisor de pulsos inductivo bidireccional o módulo de radio.
- Longitudes y roscas compatibles con las de otros modelos de contadores.
- Temperatura del agua hasta 30 °C.
- Tapa desmontable.
- Sistema de precintado mecánico que garantiza la inviolabilidad del contador.
- Certificado de acuerdo a la Directiva MID y OIML R49.
- Certificado de productos en contacto con el agua para consumo humano.

DATOS METROLÓGICOS

CALIBRE			13/15	20
Precisión	R		315	315
Caudal máximo	Q4 (±2%)	m ³ /h	3,125	5
Caudal nominal	Q3 (±2%)	m ³ /h	2,5	4
Caudal de transición	Q2 (±2%)	l/h	12,70	20,30
Caudal mínimo	Q1 (±5%)	l/h	7,90	12,70
Caudal de arranque		l/h		0,5
Pérdida de carga a Q3		bar		< 0,63
Presión nominal	PN	bar		16

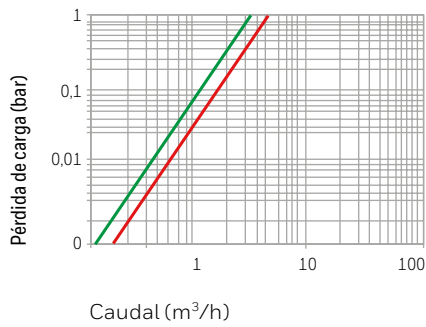
LECTURA DEL CONTADOR

CALIBRE			13/15	20
Indicación mínima		litro		0,02
Indicación máxima		m ³		99.999
Emisor de pulsos		l/p		1

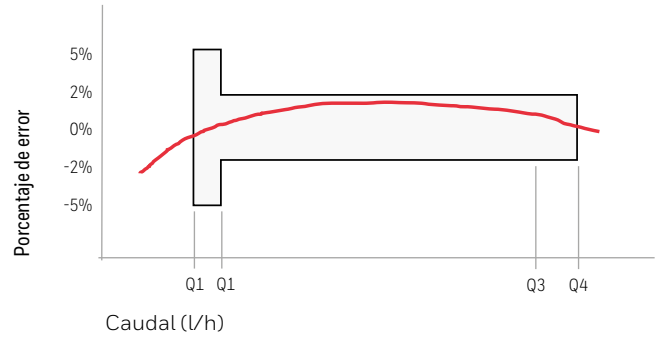
V200PL Water Metering

PÉRDIDA DE CARGA

— DN 15 — DN 20

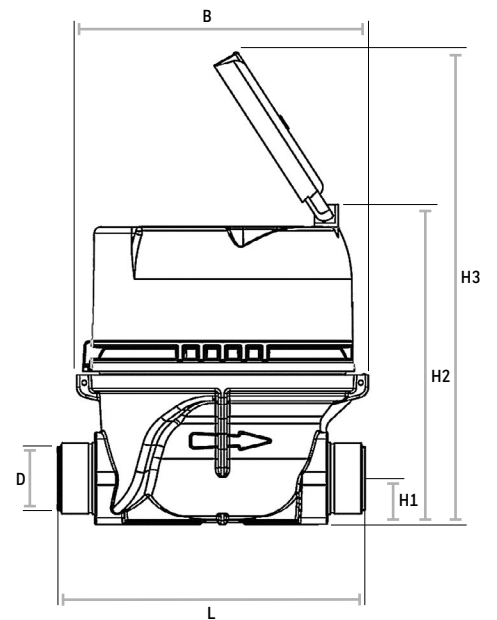


CURVA TÍPICA DE ERRORES



DIMENSIONES Y PESOS

CALIBRE			13/15	20
Longitud sin conexiones	L	mm	115	190
Altura con tapa abierta	H3	mm	194	216
Altura con tapa cerrada	H2	mm	124	146
Altura al eje	H1	mm	18	24
Anchura	B	mm	94	105
Rosca	D	-	7/8 x 3/4 3/4 x 3/4	1x1
Peso aproximado		kg	0,55	0,90



Más información

www.elster-iberconta.com

Elster Medición, S.A.U.

Pol. Masti-Loidi, 13

C.P.: 20100 Errenteria

Guipúzcoa (ESPAÑA)

T +34 911 33 44 88

+34 901 00 77 88

F +34 912 10 72 37

www.elster-iberconta.com

Reservados todos los derechos. Debido a la política de mejora de la empresa, ésta se reserva los derechos de modificación de los datos publicados en esta hoja de especificaciones sin previo aviso.

Rev 1.0 | 06/2017
© 2017 Honeywell International Inc.

Honeywell